

# ML-10

Unidade de Comunicação Portátil

Manual de Instalação e Operação

Versão 2.0 Julho de 2015



PORTUGUÊS

BBTECH

1. PRECAUÇÕES GERAIS	
1.1.Embalagem e conteúdo.....	03
1.2.Proteção contra variação excessiva de voltagem.....	03
1.3.Proteção contra água e umidade.....	03
1.4.Ventilação, fogo e vapores inflamáveis.....	03
2.REGISTRO DE PRODUTO	
2.1.Como registrar seu produto.....	03
3.GARANTIA.....	04
4.VISÃO GERAL.....	06
5.LIGANDO O EQUIPAMENTO	
5.1.Operando com energia da rede elétrica.....	07
5.2.Operando com bateria.....	08
6.DETALHES DOS MÓDULOS	
6.1.Módulo de suprimento de energia.....	09
6.2.Módulo de monitoramento.....	12
6.3.Módulo de controle de níveis.....	15
6.4.Módulo de conexão.....	18
7.OPERANDO SUA ML10.....	21
8.AJUSTES E CONFIGURAÇÕES.....	22
9.CONEXÕES DE AUDIO	
9.1.Entradas de MIC/LINE.....	23
9.2.Saída para fones de ouvido.....	23
9.3.Saídas auxiliares.....	23
10.DIMENSÕES.....	24
11.SUPORTE TECNICO.....	25

## 1. PRECAUÇÕES GERAIS



As precauções de segurança a seguir devem ser observadas durante todas as etapas de operação e manutenção do equipamento. O não cumprimento das instruções descritas neste manual pode prejudicar o desempenho e o funcionamento do equipamento. A BBTech não se responsabiliza por nenhum dano ou prejuízo causados pelo uso ou manipulação incorreta do equipamento.

### 1.1. Embalagem e conteúdo

A BBTech não se responsabiliza por eventuais danos no equipamento causados por transporte inadequado. A embalagem deverá ser entregue sem qualquer marca ou deformidade, constando alguma imperfeição contate imediatamente seu transportador.

Acompanham sua ML-10:

**CABO AC**

**MANUAL DE UTILIZAÇÃO**

### 1.2. Proteção contra variação excessiva de voltagem

Em áreas cuja variação de energia ocorre com frequência, recomenda-se a utilização de uma proteção externa (Ex.:no-break) para garantir que o equipamento receba a tensão correta.

### 1.3. Proteção contra água e umidade

Não recomendamos o uso deste equipamento em áreas sujeitas a penetração de água, cômodos onde o piso receba umidade ou ambientes sujeitos a alto grau de umidade atmosférica onde o ar esteja susceptível a condensar-se no equipamento.

### 1.4. Ventilação, Fogo e Vapores Inflamáveis

O equipamento não deve ser instalado próximo a fontes de calor excessivo. O uso de equipamentos elétrico ou eletrônicos próximo de um foco de incêndio ou de uma atmosfera contendo vapores inflamáveis

## 2. REGISTRO DE PRODUTO

### 2.1 Como registrar seu produto

Por favor, registre seu ML-10 pela web no endereço [www.bbtech.com.br](http://www.bbtech.com.br) acessando a seção SUPORTE, com isto você também receberá informações sobre novos produtos.

### 3. GARANTIA

Prezado Cliente,

Este termo foi elaborado procurando atender plenamente às suas necessidades. Para tanto, é **IMPORTANTE** que este termo de garantia seja lido atentamente. Fica expresso que esta garantia contratual é conferida mediante as seguintes condições abaixo:

#### Apoio e serviço de garantia

Todo assunto ou suporte técnico que se fizer necessário pode ser feito através de nosso e-mail: [suporte@bbtech.com.br](mailto:suporte@bbtech.com.br) ou pelo telefone (0xx16) 3967-4440.

#### Devolução para conserto ou troca

Antes de devolver qualquer produto entre em contato com a BBTECH para que possamos orientá-lo a detectar a causa do mau funcionamento do produto (caso ele exista), e se existe a necessidade de devolução do produto para conserto ou substituição.

#### Considerações Legais

A BBTECH garante todos os produtos contidos na Nota Fiscal a partir da data de emissão da mesma, pelo período de 365 (trezentos e sessenta e cinco) dias, desde que o mesmo tenha sido instalado e/ou usado conforme orientações descritas neste termo.

Durante o período estipulado, a garantia cobre peças e mão-de-obra que apresentarem defeito de fabricação. Somente o técnico por nós autorizado, poderá reparar os defeitos cobertos pela garantia, mediante apresentação da Nota Fiscal de compra.

#### Observação

- O Presente termo exclui despesas de transporte, frete, seguro, constituídos tais itens, ônus e responsabilidade do consumidor.
- O transporte do produto é de responsabilidade do consumidor.
- Todo produto devolvido dentro do prazo de garantia seja por motivo de defeito de fabricação ou incompatibilidade, será avaliado e analisado criteriosamente por nosso departamento técnico, para verificar a existência da necessidade de conserto e a possibilidade de substituição do produto.
- A substituição do produto será feita por outro produto do mesmo modelo, ou no caso de descontinuidade (fora de linha) do produto, este será substituído por outro de preço e características equivalentes.

### 3. GARANTIA

#### Não será aceito o produto nas condições abaixo:

- Se não estiver acondicionado de maneira correta conforme orientação. (ex.: sem a caixa original).
- Sem os cabos ou acessórios.
- Queimado, seja de natureza acidental como voltagem errada, queda ou instalação errada ou inadequada, quebrado ou danificado por algum tipo de reação física ou química ou causa natural como raios, tempestades, inundação ou fogo seja ele decorrido por acidente ou sinistro.
- Danificado por má instalação ou realizado por pessoa não qualificada para o serviço de instalação do mesmo.
- Manuseio inadequado, indevido aos fins a que se destina, em desacordo com as recomendações.

(\*) Para remeter-nos o produto para conserto ou troca, seguir orientação abaixo:

- Acondicione-o em caixa de papelão para melhor proteção.
- Proteja-o internamente utilizando-se de plástico bolha ou espuma não deixando solto dentro da caixa.
- É obrigatório o acompanhamento de um relatório detalhado do problema encontrado.
- As despesas com fretes serão pagas pelo comprador, sejam quantos fretes forem necessários.

Obs.: Sua compra, caracteriza que você concorda com as condições aqui expostas.

Dúvidas? Envie-nos e-mail [suporte@bbtech.com.br](mailto:suporte@bbtech.com.br)

#### Perda de Garantia

A garantia cobre apenas defeitos de fabricação, logo, haverá perda total de garantia em qualquer das hipóteses abaixo:

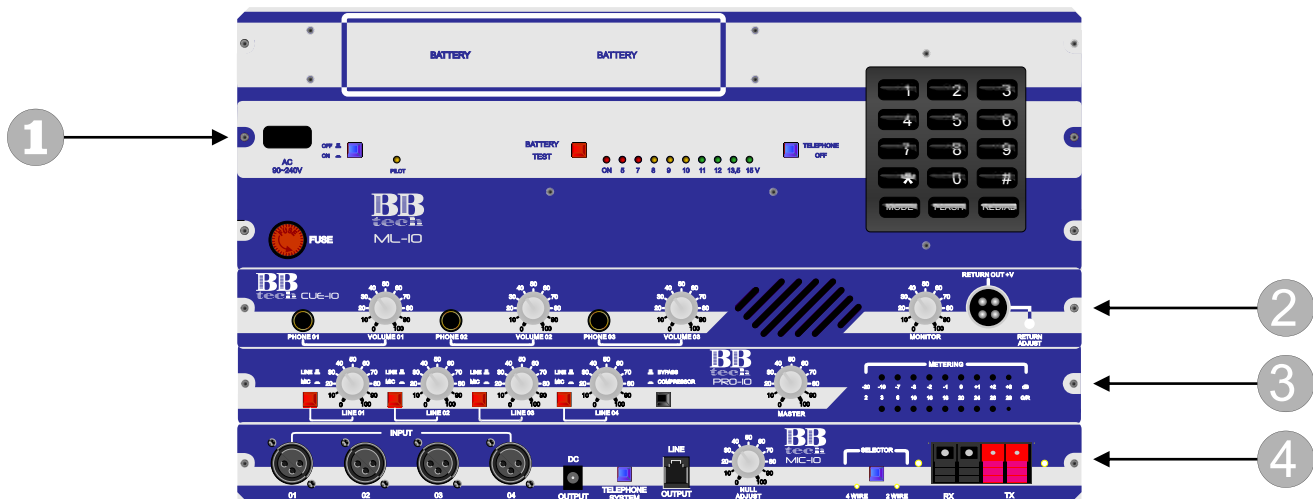
- Retirada ou violação dos selos de garantia.
- Violação, modificação, troca de componentes, ajustes ou conserto feito por pessoal não-capacitado.
- Transporte inadequado.
- Danos físicos (amassados, arranhões, manuscritos, descaracterização, componentes queimados por descarga elétrica, placas ou processadores queimados, trincados ou lascados) ou agentes da natureza (raio, enchente, maresia, etc.).
- Problemas causados por instalações elétricas inadequadas, flutuação excessiva de tensão, produto ligado em rede elétrica fora dos padrões especificados pelos fabricantes ou sobrecarga do equipamento.
- Se o equipamento for utilizado em ambientes sujeitos a gases corrosivos, umidade excessiva ou em locais com altas/baixas temperaturas, poeira, acidez, etc.;
- Peças que se desgastam naturalmente com o uso regular, tais como: cabos em geral, teclado, mouse, caixas de som, fones de ouvido, microfones, lâmpadas em geral, cabeças gravadora, canhão laser, ou qualquer outra peça que caracterize desgaste.
- Qualquer outro defeito que não seja classificado como defeito de fabricação.

## 4. VISÃO GERAL

A BBTech ML-10 é uma unidade de comunicação portátil que oferece em um único equipamento todas os recursos necessários para estabelecer um enlace de áudio através de linhas telefônicas (privativas LPs ou discadas) entre o estúdio e a localidade remota com a melhor qualidade de som possível e grande facilidade de operação.

A vasta experiência BBTech permitiu a integração de vários equipamentos na constituição da ML-10:

- Interface telefônica (híbrida) ;
- Mixer de quatro canais para linha ou MIC ;
- Amplificadores de fones ;
- Amplificador de escuta (CUE);
- Controle automático de ganho (AGC) ;
- Teclado para discagem.



### 01 - MÓDULO DE SUPRIMENTO DE ENERGIA

Provê o suprimento de energia para o funcionamento do equipamento. Comporta fonte chaveada (90~240V) e banco de baterias para garantir funcionamento ininterrupto. É onde se localiza o teclado para discagem.

### 02 - MÓDULO DE MONITORAMENTO

Utilizado para fazer a monitoração do retorno da transmissão. Este monitoramento pode ser feito pelo falante de CUE ou através de fones de ouvido com controles de volume individuais.

### 03 - MÓDULO DE CONTROLE DE NÍVEIS

Este módulo é utilizado para controlar os níveis de entrada das fontes de programa (MIC/LINE).

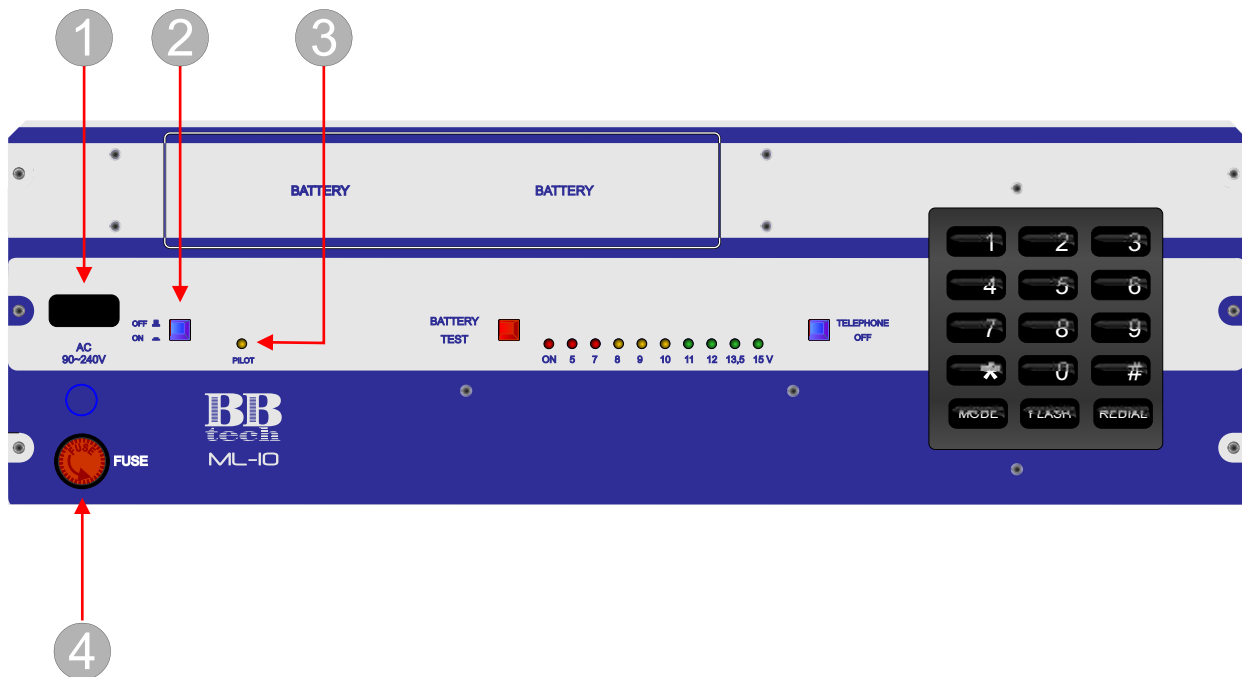
### 04 - MÓDULO DE CONEXÃO

Aqui se localiza as interfaces de microfone, linha, telefones, além de uma saída de 12VDC.

## 5. LIGANDO O EQUIPAMENTO

### 5.1. Operando com a energia da rede elétrica:

- ✍ A ML-10 pode operar com tensão AC entre 90 e 240V;
- ✍ Conectar o cabo de alimentação DC, fornecido em embalagem plástica, ao conector localizado na parte superior esquerdo do equipamento (1);
- ✍ Conectar o cabo de força da fonte de alimentação à rede elétrica;
- ✍ Pressionar chave ON/OFF (2). A led PILOTO (3) acesa indica que o sistema está pronto para a utilização;



- ✍ Fusível de proteção de 1A (4).

## 5. LIGANDO O EQUIPAMENTO

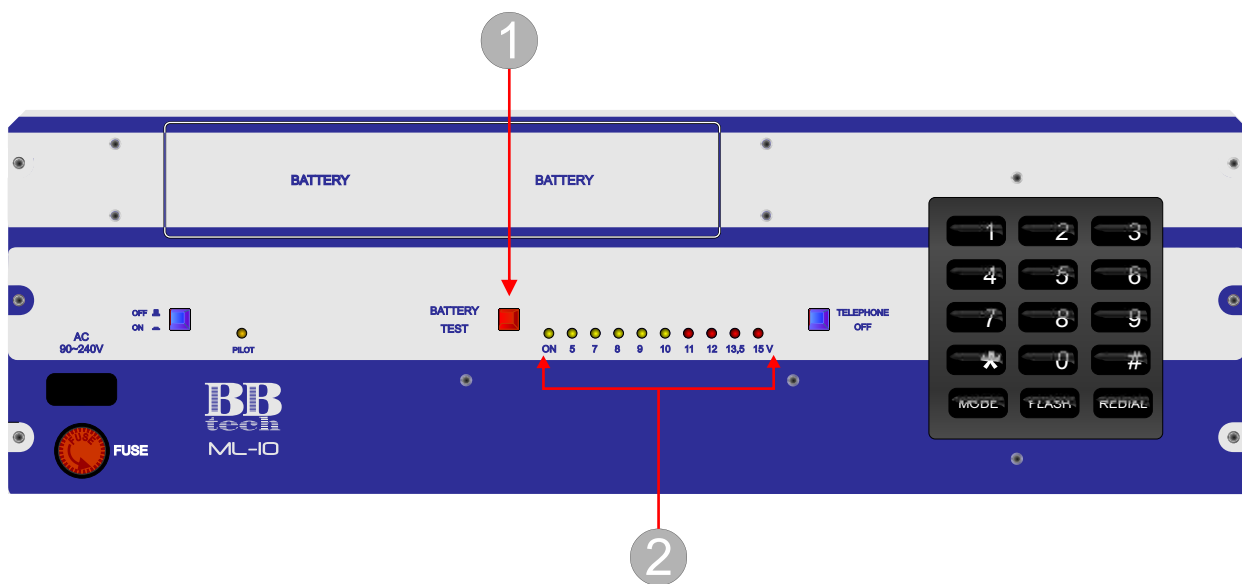
### 5.2 Operando com baterias:

A ML-10 conta com um conjunto de baterias seladas recarregáveis (12V 1.3AH), para garantir seu pleno funcionamento mesmo em condições de instabilidade da rede elétrica como variações de tensão e interrupções.

Autonomia: aproximadamente **45 minutos** de uso contínuo, sem recarga.

Nível das baterias:

- ✍ Para checar o nível de carga das baterias pressione a chave “BATTERY TEST”;
- ✍ A utilização do equipamento somente com baterias deve ser feita com o nível de medição (2) acima de 10V. Abaixo desta marca o desempenho do equipamento pode ser comprometido.



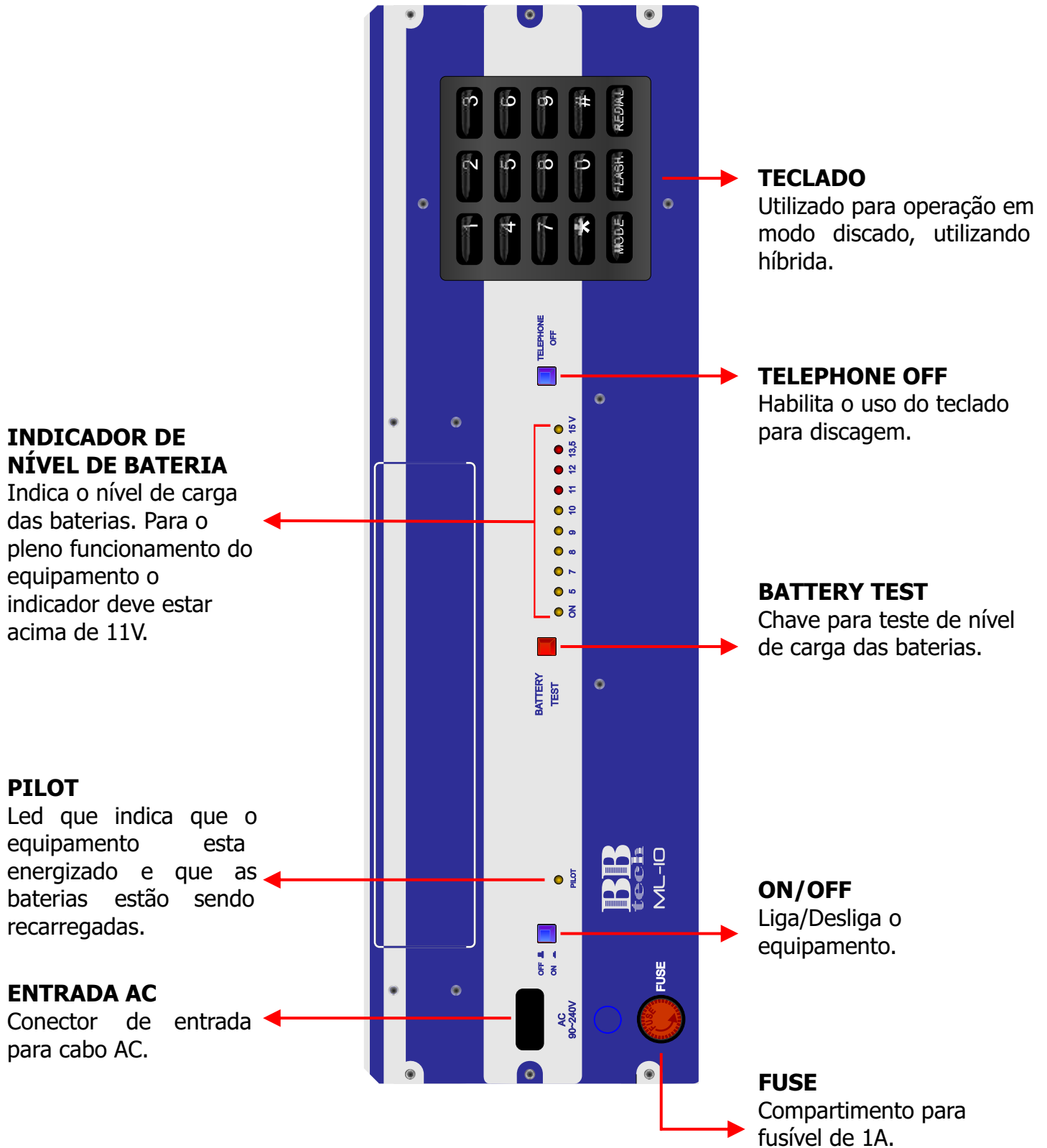
Carregando as baterias:

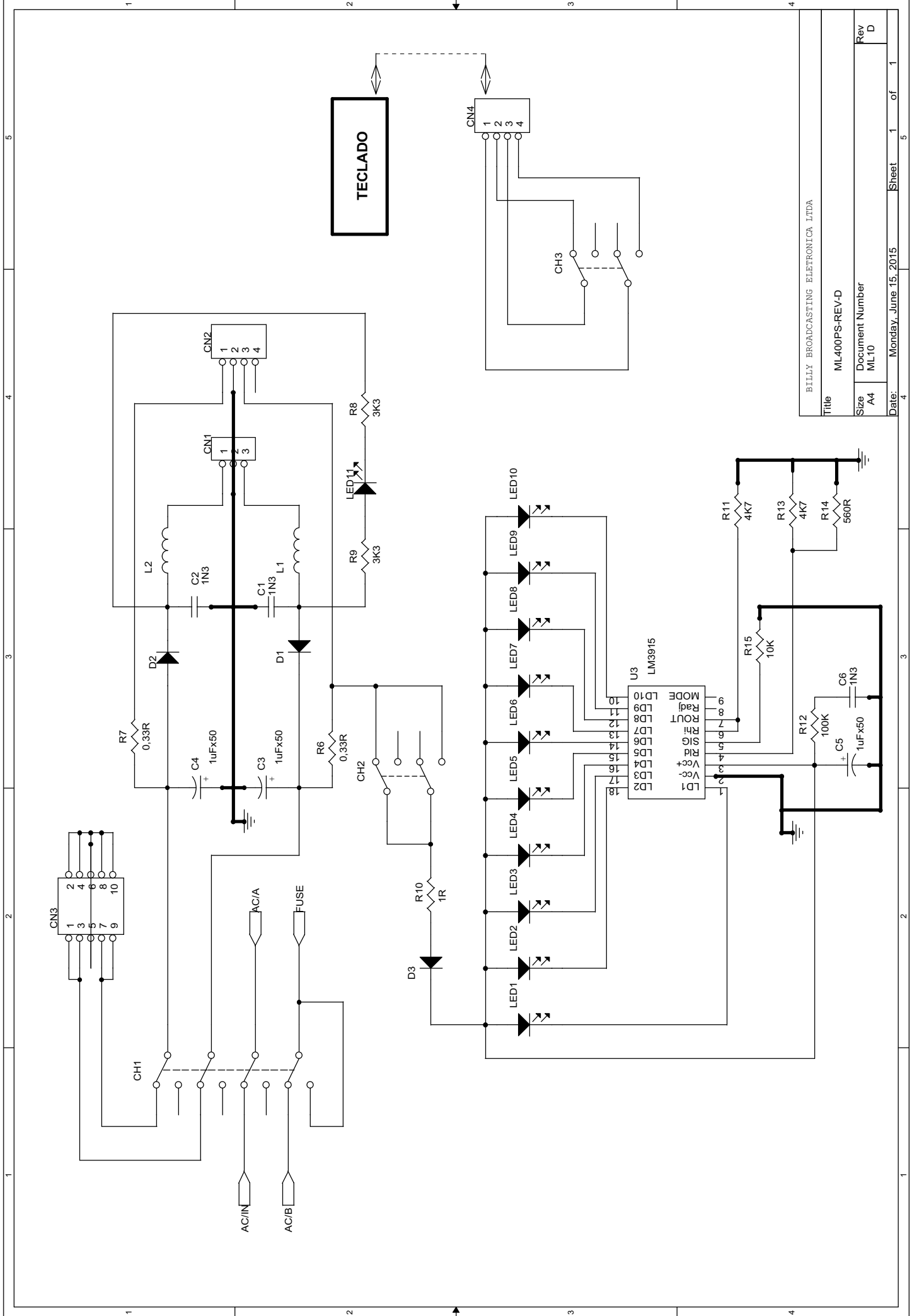
- ✍ Para carregar as baterias o equipamento deve estar ligado à rede elétrica e com a chave ON/OFF pressionada na posição “ON” e a led “PILOT” deve estar acesa;



## 6. DETALHES DOS MÓDULOS

### 6.1. Módulo de suprimento de energia





BILLY BROADCASTING ELECTRONICA LTDA

Title ML400PS-REV-D

Size A4

Document Number ML10

Rev D

Date: Monday, June 15, 2015 Sheet 1 of 1

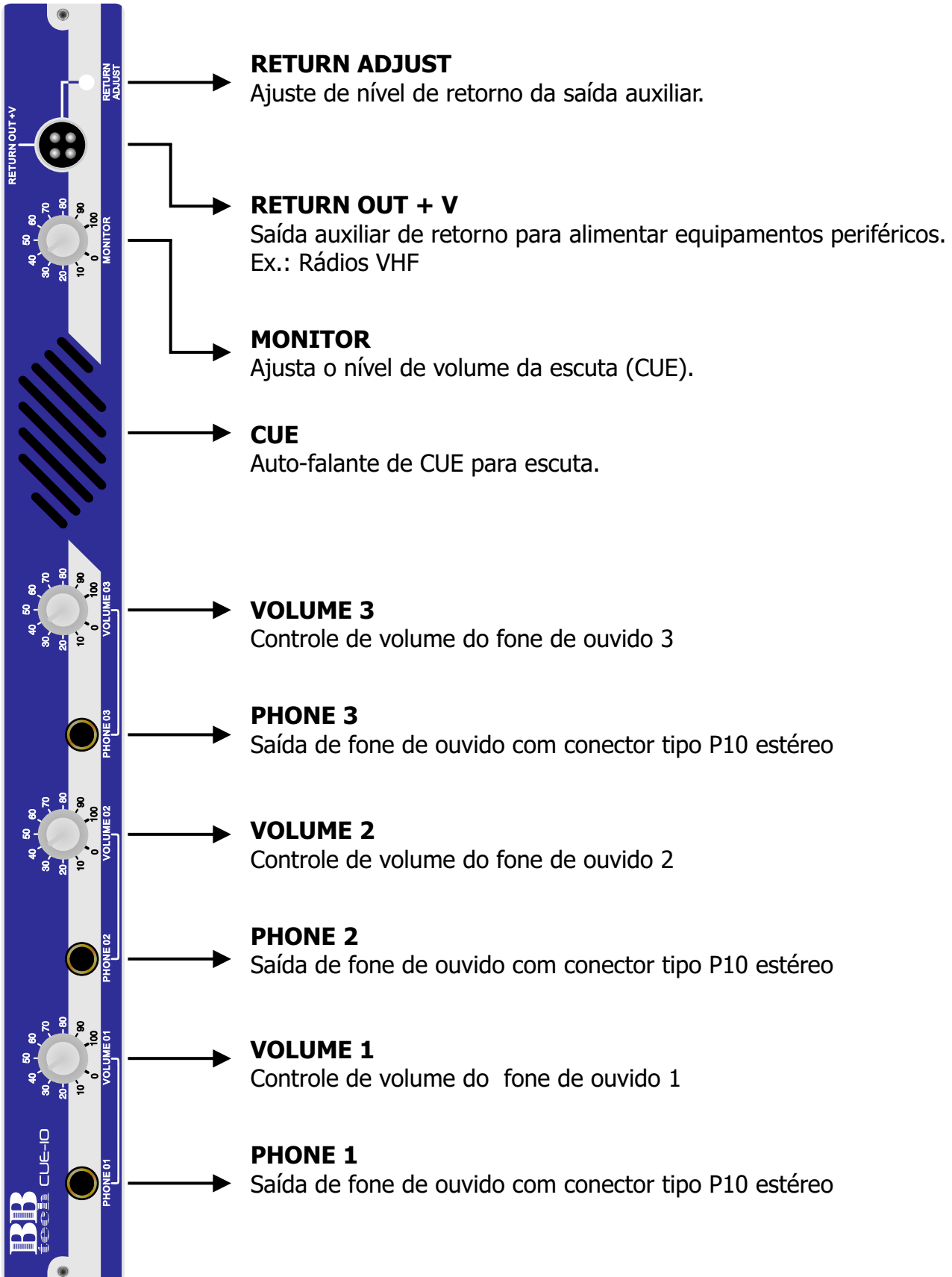
## 6.1. BILL OF MATERIALS

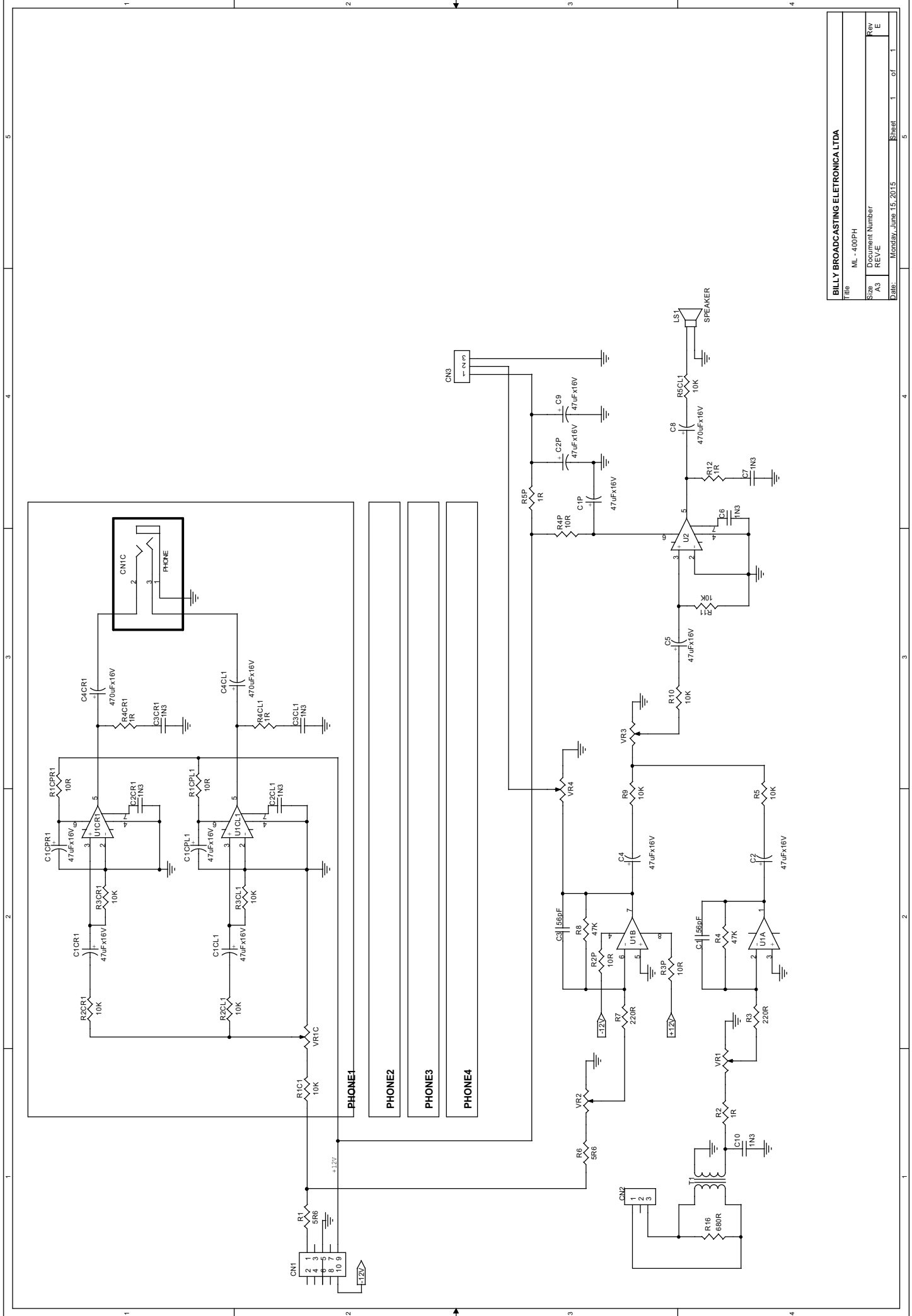
BILLY BROADCASTING ELETRONICA LTDA  
 ML10 Revision: D  
 Bill Of Materials June 15,2015 10:31:02

Item	Quantity	Reference	Part
1	2	CH2,CH3	SW DPDT
2	1	CN1	PCMC2-3
3	2	CN4,CN2	PCMC2-4
4	1	CN3	IDCEC-10
5	3	C1,C2,C6	1N3
6	3	C3,C4,C5	1uFx50V
7	2	D2,D1	1N4007
8	1	D3	1N4148
9	11	LD1,LD2,LD3,LD4,LD5,LD6,LD7,LD8,LD9,LD10,LD11	LED 3mm
10	2	L2,L1	INDUCTOR
11	2	R6,R7	0,33R
12	2	R9,R8	3K3
13	1	R10	1R
14	2	R11,R13	4K7
15	1	R12	100K
16	1	R14	560R
17	1	R15	10K
18	1	SW1	SW 12PDT
19	1	U3	LM3915

## 6. DETALHES DOS MÓDULOS

### 6.2. Módulo de monitoramento





## 6.2. BILL OF MATERIALS

BILLY BROADCASTING ELETRONICA LTDA

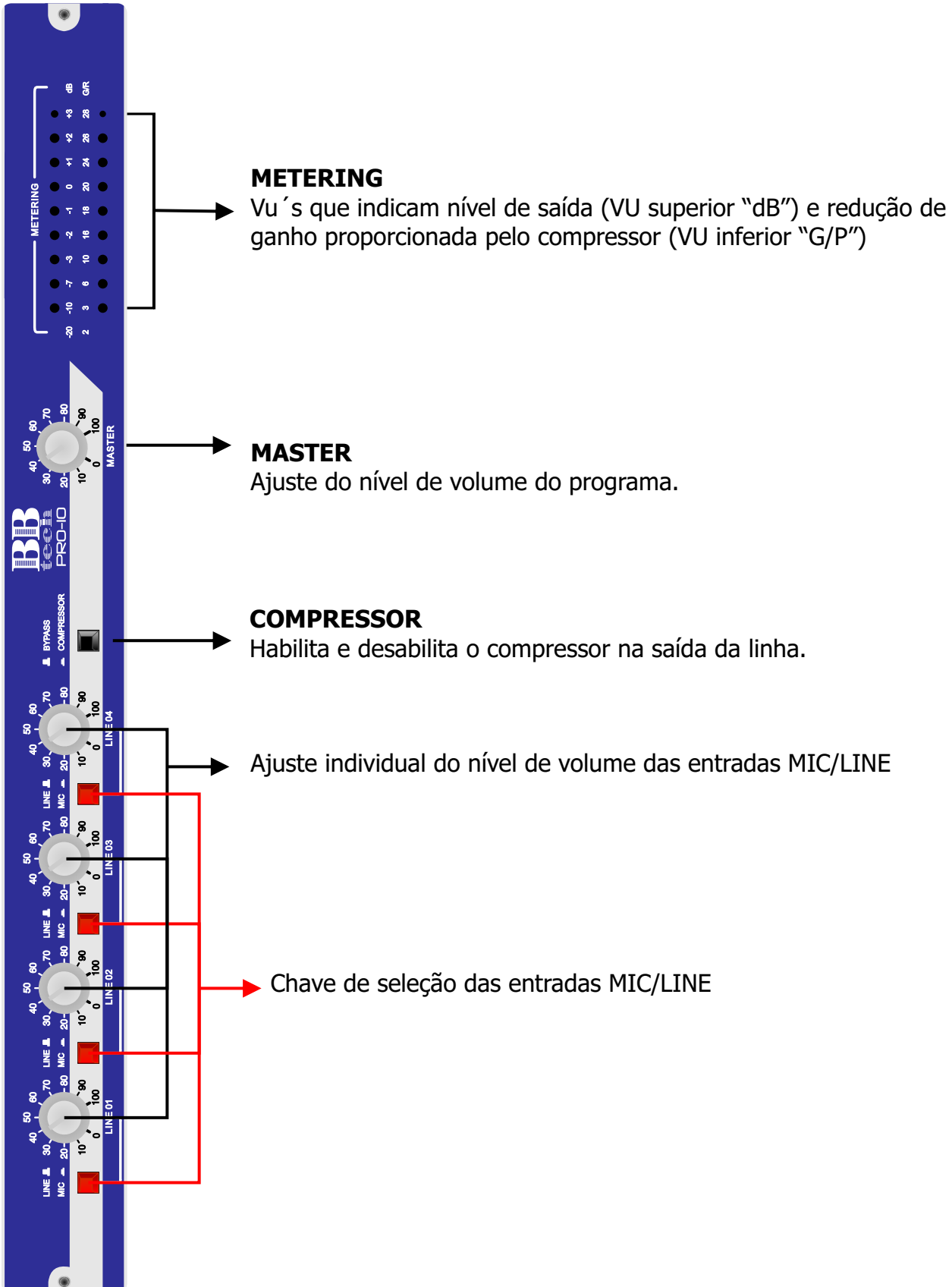
REV-E Revision: E

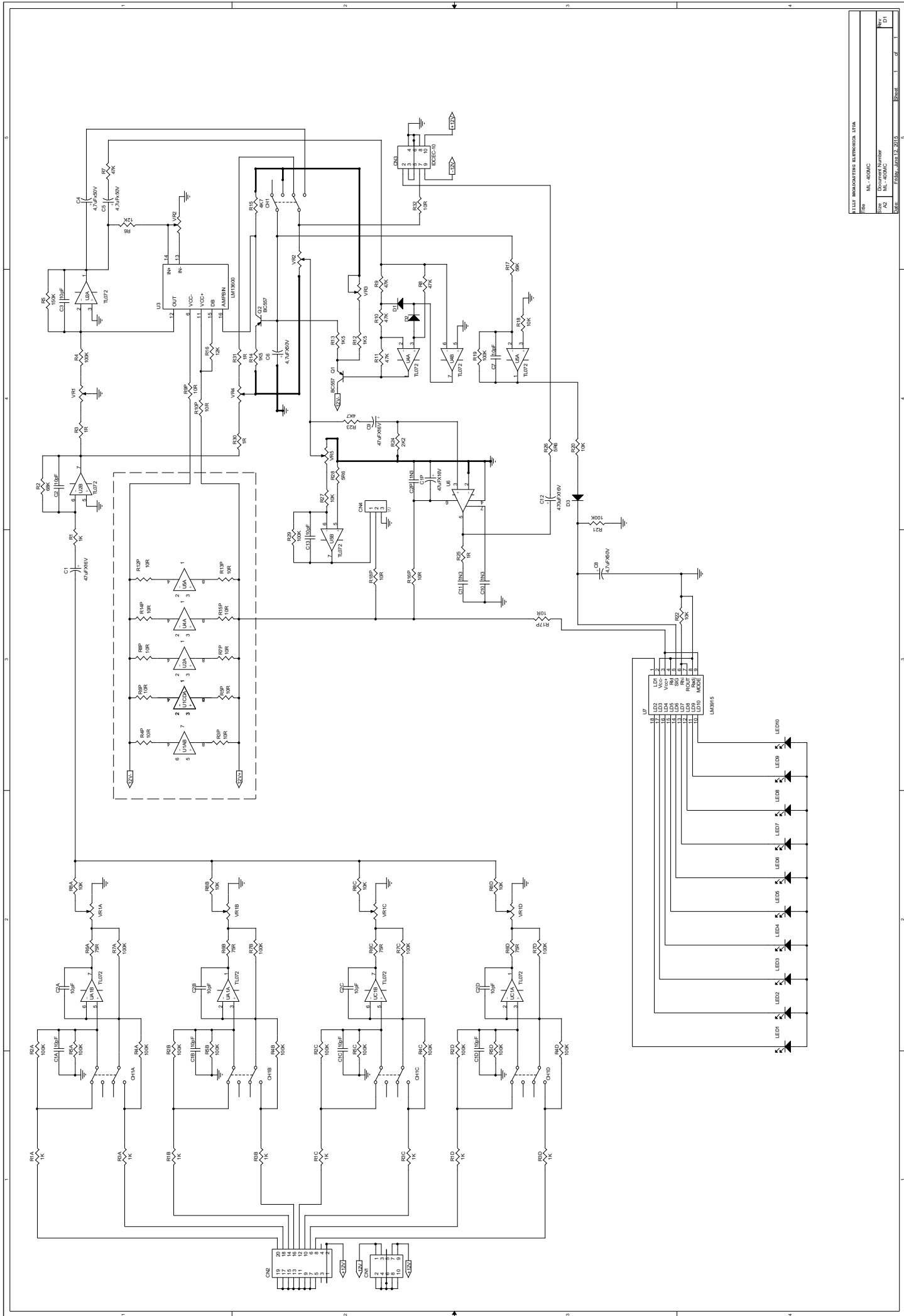
Bill Of Materials

Item	Quantity	Reference	Part
1	1	CN1C	PHONEJACK STEREO
2	1	CN1	IDCEC-10
3	2	CN2,CN3	PCMN2-3
4	2	C3,C1	56pF
5	10	C1P,C2P,C2,C4,C5,C9,C1CR1,C1CPR1,C1CPL1,C1CL1,C1BR1,C1BPR1, C1BPL1,C1BL1,C1AR1,C1APR1,C1APL1,C1AL1	47uFx16V
6	15	C6,C7,C10,C2CR1,C2CL1,C3CR1,C3CL1,C2BR1,C2BL1,C3BR1,C3BL1, C2AR1,C2AL1,C3AR1,C3AL1	1N3
7	7	C8,C4CR1,C4CL1,C4BR1,C4BL1,C4AR1,C4AL1	470uFx16V
8	1	LS1	SPEAKER
9	2	R1,R6	5R6
10	5	R2P,R3P,R4P,R1CPR1, R1CPL1	10R
11	5	R2,R5P,R12,R4CR1,R4CL1	1R
12	2	R3,R7	220R
13	2	R4,R8	47K
14	20	R5,R9,R10,R1C1,R11,R2CR1,R2CL1,R3CR1,R3CL1,R5CL1,R2BR1, R2BL1,R3BR1,R3BL1,R5BL1,R2AR1,R2AL1,R3AR1,R3AL1,R5AL1	10K
15	1	R16	680R
16	1	T1	TMP0006010
17	1	U1	TL072
18	3	U2,U1CR1,U1CL1	LM386
19	2	VR3,VR1C	VRM 10K
20	2	VR1,VR2	3386F 10K
21	1	VR4	3006P 10k

## 6. DETALHES DOS MÓDULOS

### 6.3. Módulo de controle de níveis







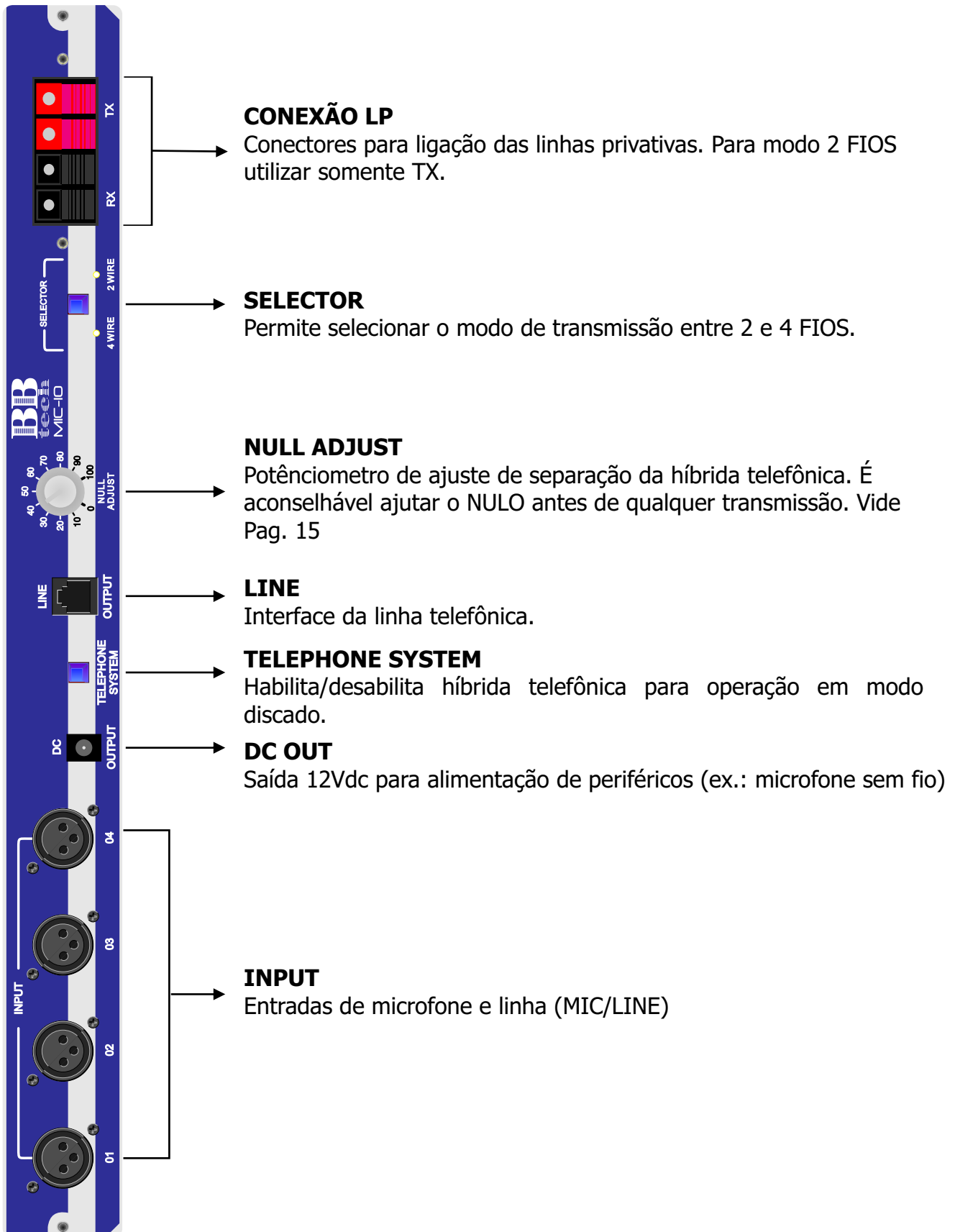
## 6.3. BILL OF MATERIALS

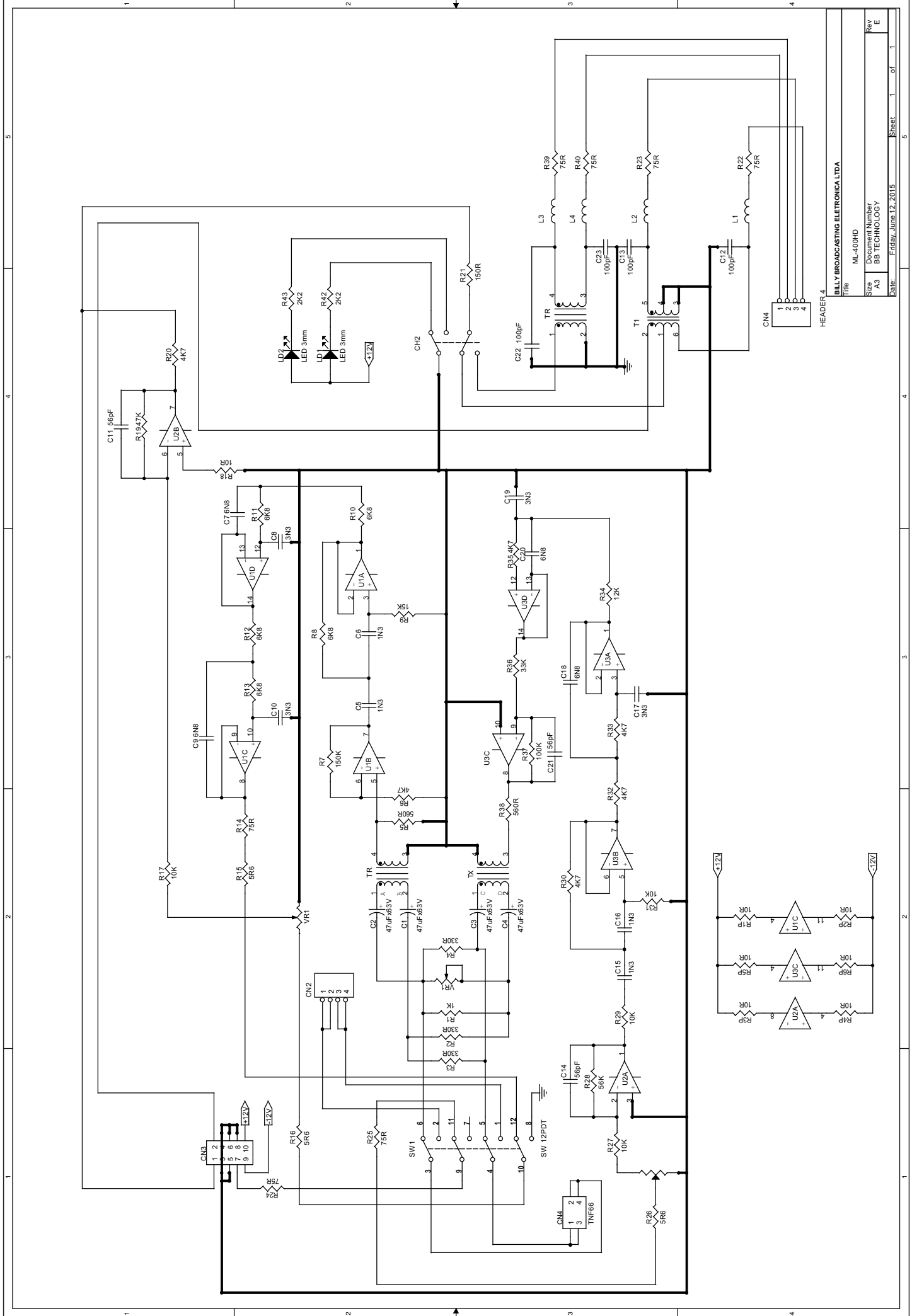
BILLY BROCASTING ELETRONICA LTDA  
 ML - 400MC Revision: D1  
 Bill Of Materials

Item	Quantity	Reference	Part
1	5	CH1D,CH1C,CH1B,CH1A,CH1	SW DPDT
2	2	CN3,CN1	IDCEC-10
3	1	CN2	IDCEC-20
4	1	CN4	PCMC2-3
5	12	C1D,C1C,C1B,C1A,C2D,C2C,C2B,C2A,C2,C3,C7,C13	10pF
6	3	C1P,C1,C9	47uFX16V
7	3	C2P,C10,C11	1N3
8	4	C4,C5,C6,C8	4,7uFX50V
9	1	C12	470uFX16V
10	3	D1,D2,D3	1N4148
11	10	LED1,LED2,LED3,LED4,LED5,LED6,LED7,LED8,LED9,LED10	LED 3mm
12	2	Q1,Q2	BC557
13	9	R1D,R1C,R1B,R1A,R1,R3D,R3C,R3B,R3A	1K
14	20	R2D,R2C,R2B,R2A,R4D,R4C,R4B,R4A,R4,R5D,R5C,R5B,R5A,R7D, R7C,R7B,R7A,R19,R21,R29	100K
15	1	R2	68K
16	16	R3P,R4P,R5P,R6P,R7P,R8P,R9P,R10P,R12P,R13P,R14P,R15P,R16P, R17P,R18P,R32	10R
17	4	R3,R25,R30,R31	1R
18	1	R5	150K
19	4	R6D,R6C,R6B,R6A	75R
20	2	R16,R6	12K
21	5	R7,R8,R9,R10,R11	47K
22	8	R8D,R8C,R8B,R8A,R18,R20,R22,R27	10K
23	1	R8	VR2
24	3	R12,R13,R14	1K5
25	2	R23,R15	4K7
26	1	R17	56K
27	1	R24	2K2
28	2	R26,R28	5R6
29	5	U1AB,U1CD,U2,U4,U5	TL072
30	1	U3	LM13600
31	1	U6	LM386
32	1	U7	LM3915
33	4	VR1D,VR1C,VR1B,VR1A	VRM 10K
34	5	VR1,VR2,VR3,VR4,VR5	3386F 500R

## 6. DETALHES DOS MÓDULOS

### 6.4. Módulo de conexão





## 6.4. BILL OF MATERIALS

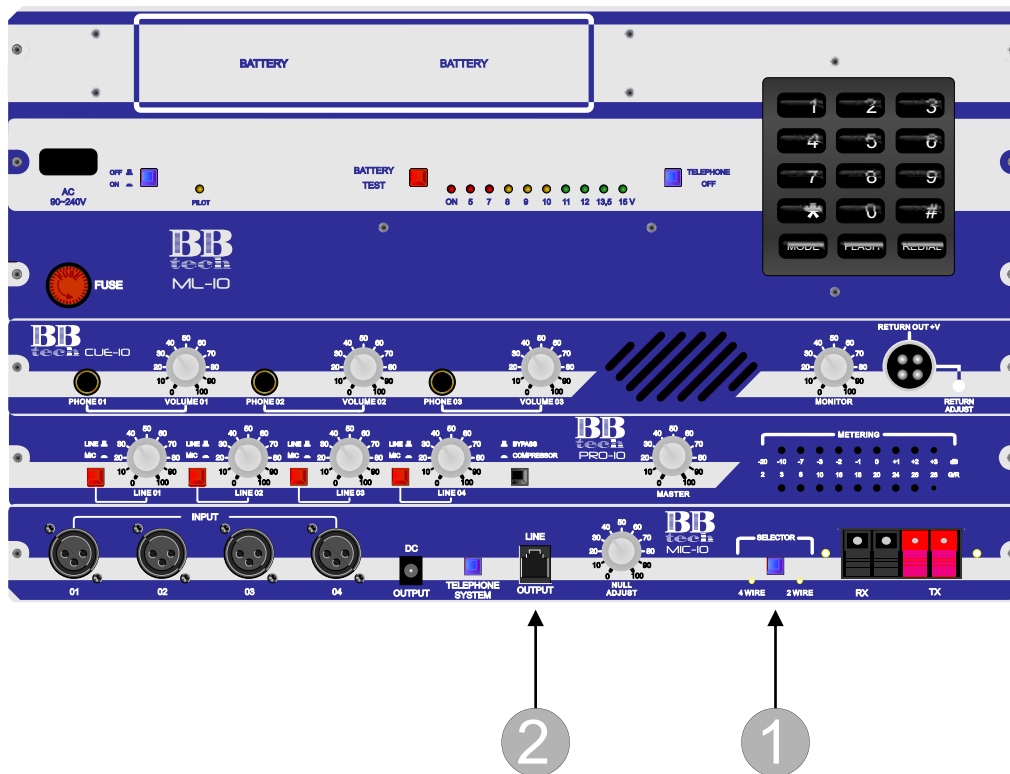
BILLY BROADCASTING ELETRONICA LTDA  
 ML - 400HD      Revision: E  
 Bill Of Materials

Item	Quantity	Reference	Part
1	1	CH2	SW 6PDT
2	1	CN2	PCMN2-4
3	1	CN3	IDCEC-10
4	1	CN4	TNF66
5	1	CN5	
6	4	C5,C6,C15,C16	1N3
7	4	C7,C9,C18,C20	6N8
8	4	C8,C10,C17,C19	3N3
9	3	C11,C14,C21	56pF
10	4	C12,C13,C22,C23	100pF
11	4	C1,C2,C3,C4	47uFx63V
12	2	LD2,LD1	LED 3mm
13	4	L1,L2,L3,L4	INDUCTOR
14	1	R1	1K
15	7	R1P,R2P,R3P,R4P,R5P,R6P,R18	10R
16	3	R2,R3,R4	330R
17	2	R38,R5	560R
18	6	R6,R20,R30,R32,R33,R35	4K7
19	5	R8,R10,R11,R12,R13	6K8
20	1	R9	15K
21	7	R14,R22,R23,R24,R25,R39,R40	75R
22	3	R15,R16,R26	5R6
23	4	R17,R27,R29,R31	10K
24	1	R19	47K
25	1	R21	150R
26	1	R28	56K
27	1	R34	12K
28	1	R7	150K
28	1	R36	33K
29	1	R37	100K
30	2	R42,R43	2K2
31	1	CH1	SW 12PDT
32	2	TR,TX	600/600
33	1	T3	TRAN_ISDN_04
34	2	U2,U1	NE5532
35	2	U3,U1	TL074
36	2	VR2,VR3	3386F 500R
37	1	VR1	B1K

## 7. OPERANDO SUA ML10

### Utilizando linha discada.

- 1 - Selecione o modo de transmissão 4 fios pressionando botão SELECTOR indicado abaixo **(1)**
- 2 - Conecte a linha telefone no conector Line **(2)**
- 3 - Pressione o botão TELEPHONE OFF para habilitar o teclado de discagem
- 4 - Após ouvir o tom de discagem através do falante de escuta (CUE), disque.
- 5 - Após o atendimento o som da outra ponta (retorno) deverá estar presente para monitoração.  
Ajuste o nível satisfatório nos potenciômetros de CUE e/ou Fone.
- 6 - Pressione o botão TELEPHONE SYSTEM para habilitar a híbrida telefônica.
- 7 - Conecte os microfones/linha e ajuste os níveis no potenciômetros LINE 1~4 e MASTER.
- 8 - Efetue o ajuste do NULO. *Vide pág. 14.*



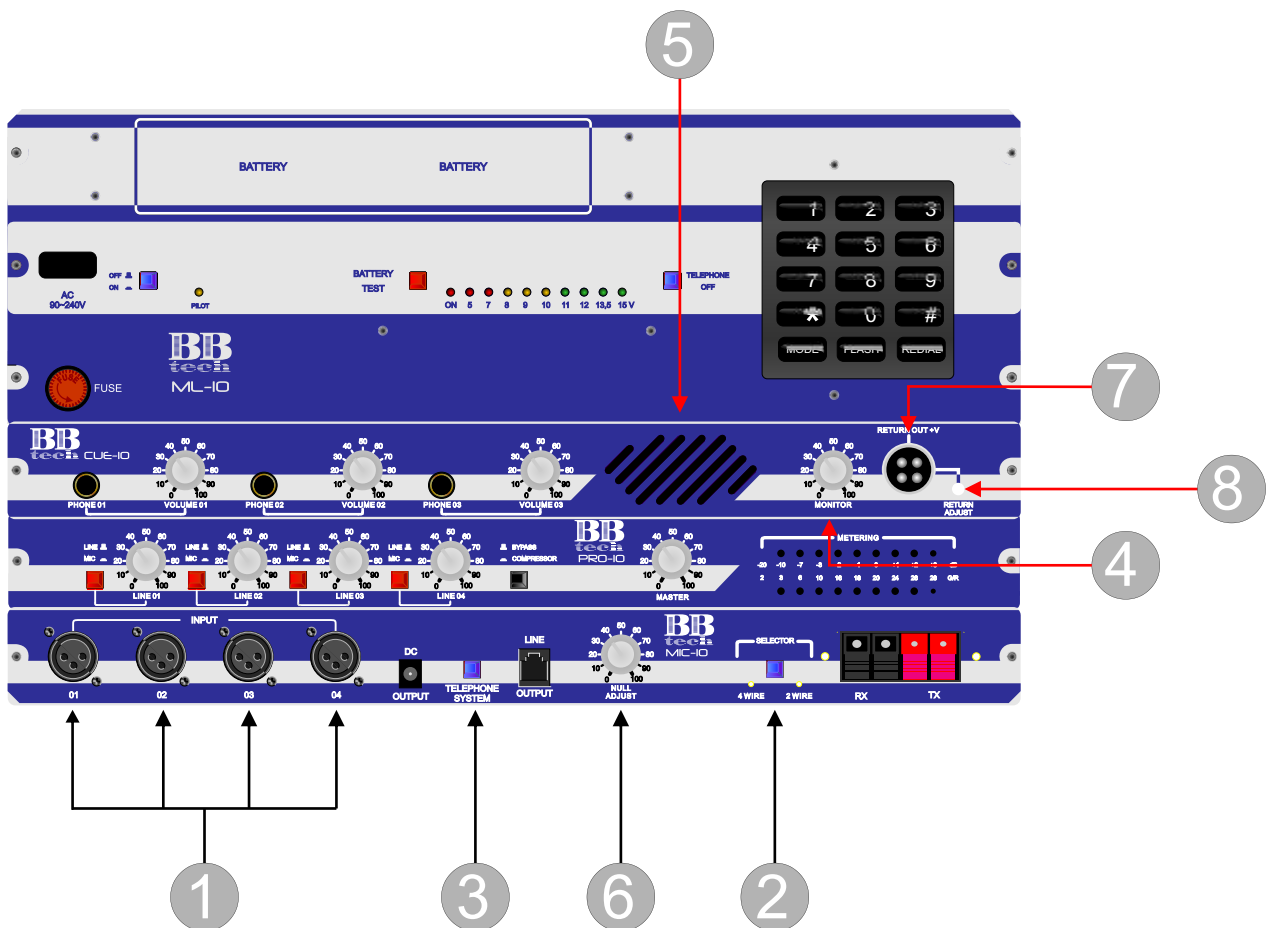
## 8. AJUSTES E CONFIGURAÇÕES

### Ajustes

#### Nulo ou Separação da híbrida

Após o procedimento de discagem (**Pag. 14**) ter sido executado com sucesso, siga as instruções abaixo:

- 1- Conecte um microfone em uma das entradas **(1)**
- 2 - Selecione o modo de transmissão 4 fios pressionando botão SELECTOR indicado abaixo **(2)**
- 3 - Pressione o botão TELEPHONE SYSTEM para habilitar a híbrida telefônica **(3)**
- 4 - Ajuste o nível de volume da escuta CUE de forma a escutar o nível de microfonia **(4)**
- 5 - Aproxime o microfone do falante de escuta **(5)**
- 6 - Gire o potenciômetro NULL **(6)** de forma a minimizar ao extremo o nível de microfonia presente.



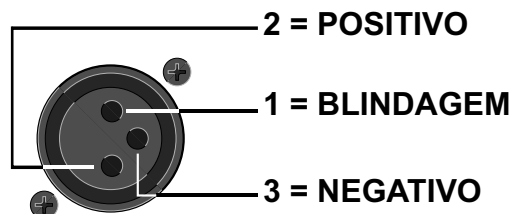
#### Nível de retorno da saída auxiliar

- 1 - Interligue o equipamento periférico à interface de saída auxiliar **(7)**
- 2 - Ajuste o potenciômetro trim **(8)** até obter um nível satisfatório a ser verificado no equipamento periférico.

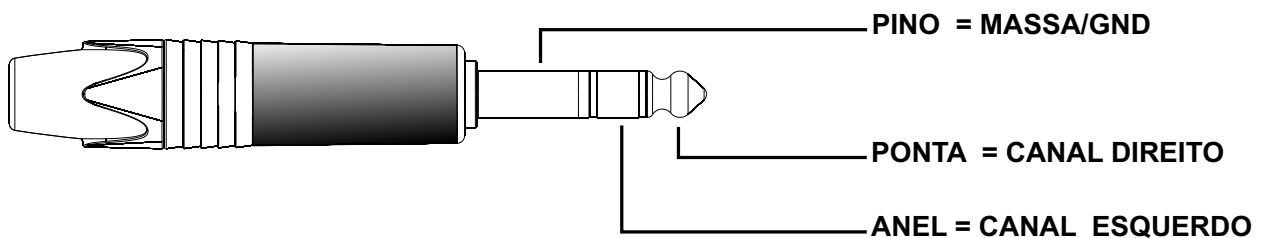
## 9. CONEXÕES DE ÁUDIO

Os cabos para conexões de áudio devem ser verificados para a compatibilidade com o padrão de polarização indicado abaixo. Se não estiverem compatíveis, os mesmos devem ser trocados ou modificados uma vez que problemas de inversão de fase serão encontrados.

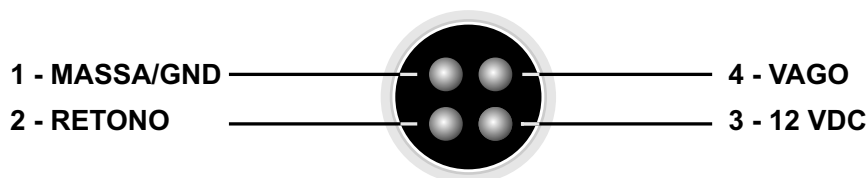
### 9.1. Entradas de MIC/LINE - Conector XLR



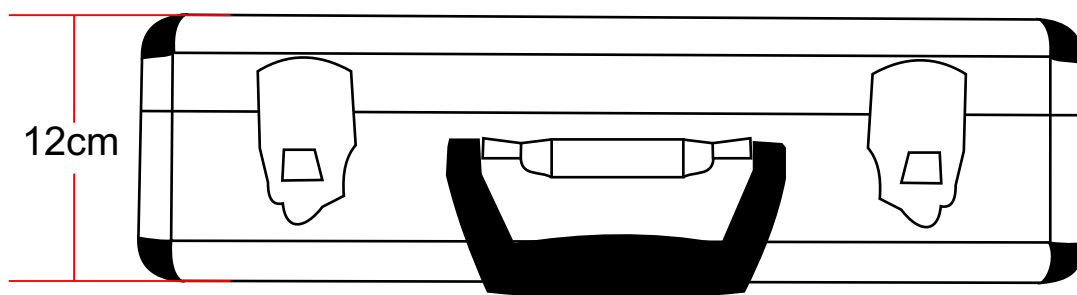
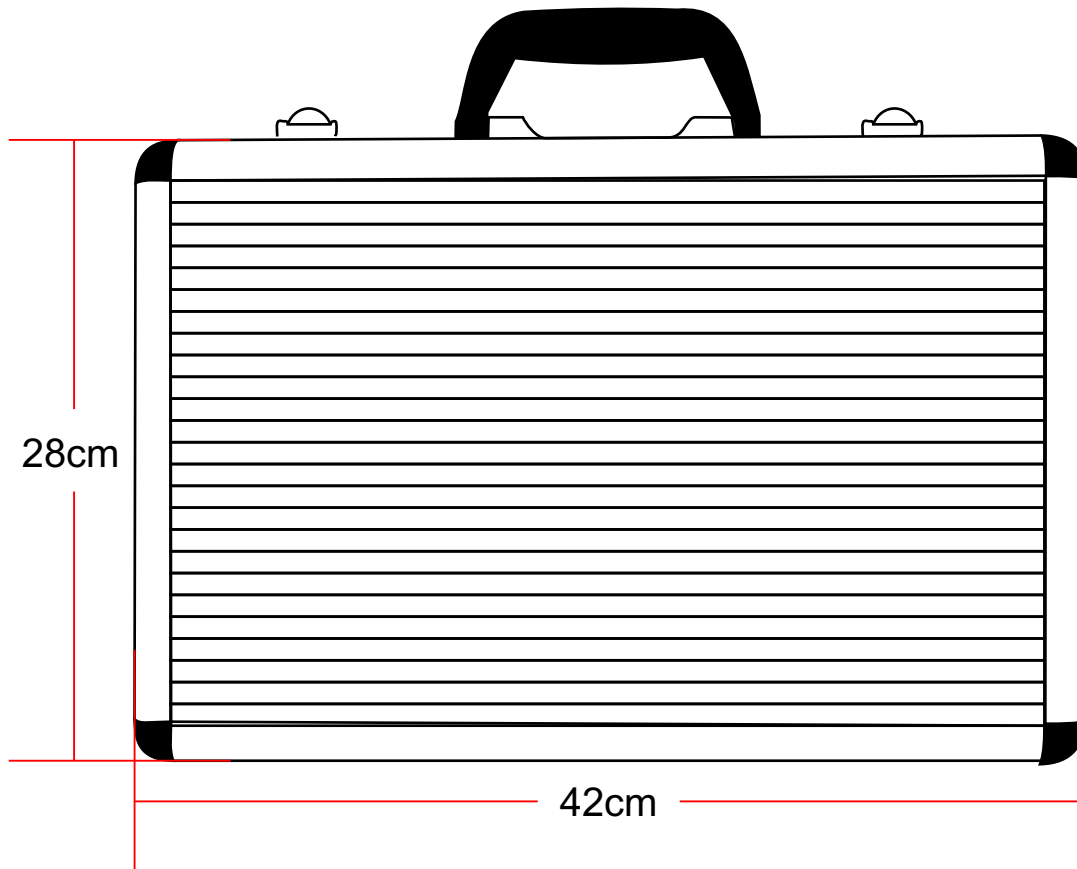
### 9.2. Saídas para fones de ouvido - Conector tipo P10 Estéreo



### 9.3. Saídas auxiliares - DC/Retorno



## 10. DIMENSÕES



**PESO: 4,6 Kg**



## 11. SUPORTE TÉCNICO

Para suporte adicional como dicas de instalação ou qualquer outra dúvida técnica ou operacional, entre em contato com nosso Suporte Técnico conforme as orientações abaixo:

Telefone:	(16) 3967-4440
E-mail:	info@bbtech.com.br
Web:	www.bbtech.com.br
Endereço:	Av. Dr. Plínio de Castro Prado, 1000 Bx 24/25 Ribeirão Preto - SP - 14091-170

**Solicite um Catálogo de nossos produtos e conheça toda a linha de equipamentos para Rádio e Televisão, incluindo Furniture.**

BB TECH